

MIC 500 系列专业版



- ▶ 符合业界领先的 **IP68** 标准
- ▶ 通过 **Camset** 软件实现多个摄像机编程
- ▶ 众多安装和查看选项
- ▶ 通过强大的屏幕显示轻松完成设置和配置
- ▶ 多协议操作
- ▶ 现场倾斜能力
- ▶ 超长寿命硅树脂材料雨刮器
- ▶ 强大的隐私遮挡能提供 **900** 多个遮挡区

MIC 500 系列专业摄像机凝聚了尖端的技术和最新的生产工艺，经济实惠且拥有业界一流的性能。MIC 500 系列专业摄像机把高质量的监控提升到一个全新的水平。

它几乎是所有安防应用场合的上上之选，可以安装在任何最严格的环境中。凭借其符合 IP68 标准的铝质外壳，即使在最苛刻的条件下，MIC 500 系列专业摄像机也能发挥出完美的性能。它的外壳十分坚固，能够有效抵御各种环境因素的侵蚀和物理撞击。另外，凭借视觉效果优异的平视窗口、长寿命的集成式硅树脂雨刮器和可逆式挡雨罩，无论安装在何种环境中，它都能提供高品质的图像。

无刷马达技术提供绝对可靠的刮水器无声操作，而完全 360° 连续水平旋转和 267° 垂直俯仰控制功能则提供优异的查看能力。小至 0.2°/秒，大到 120°/秒的小增幅旋转/俯仰速度，可让用户进行精确的控制。当与视频分析系统配合使用时，这种速度控制非常重要，特别适用于在完全放大的情况下跟踪物体。

屏显菜单让用户在控制室里通过键盘就可以对摄像机进行远程设置。MIC 500 系列专业摄像机可与所有先进的控制系统配套使用，并可使用多种协议。

作为一款真正的日夜两用型摄像机模块，它可以提供高达 36 倍的光学变焦和 12 倍数字变焦，清晰度高达 540 电视线 (PAL) 或 520 电视线 (NTSC)。预置位、预设巡视路线和随机巡视路线提供了灵活的监控选项。

集成式隐私卡提供超过 900 个隐私遮挡，可以选择遮挡类型，以便在高密度中的住宅区应用。每个隐私遮挡可以平稳快速地改变尺寸，确保遮挡目标不被看见。

MIC 500 系列专业摄像机配有扭锁倾斜功能。例如在竖立杆安装场合中，这使摄像机可以呈 45° 角稳固安装，从而查看立杆的下部区域。安装选项的绝对灵活性使摄像机可以进行垂直、倒挂或倾斜安装，因而能够获得绝佳的视场。

基本功能

符合业界领先的 **IP68** 标准

MIC 500 系列专业摄像机不仅能有效防止灰尘进入，而且还可以在水中浸没一段时间，因此特别适合安装在那些有着最严格要求的应用环境中。

无刷马达技术

极其可靠的无刷马达技术实现雨刮器无声操作以及平稳控制。

众多安装和查看选项

操作安全无故障，允许进行竖直、倒挂或倾斜安装，为用户提供了灵活的安装和查看选项。扭锁倾斜功能允许 MIC 500 系列专业摄像机在工作现场呈 45° 角倾斜安装。例如，在竖立杆安装场合中，这使摄像机可以查看立杆的下部区域。

复杂的隐私遮挡

集成式隐私遮挡卡能提供 900 多个隐私遮挡，可以选择遮挡类型，通过编程实现。

易于设置

屏显菜单让用户在控制室里通过键盘就可以对摄像机进行远程设置。

多协议操作

几乎与当今市场上的所有控制设备兼容，MIC 500 系列专业摄像机能够与绝大多数的安防系统无缝集成。

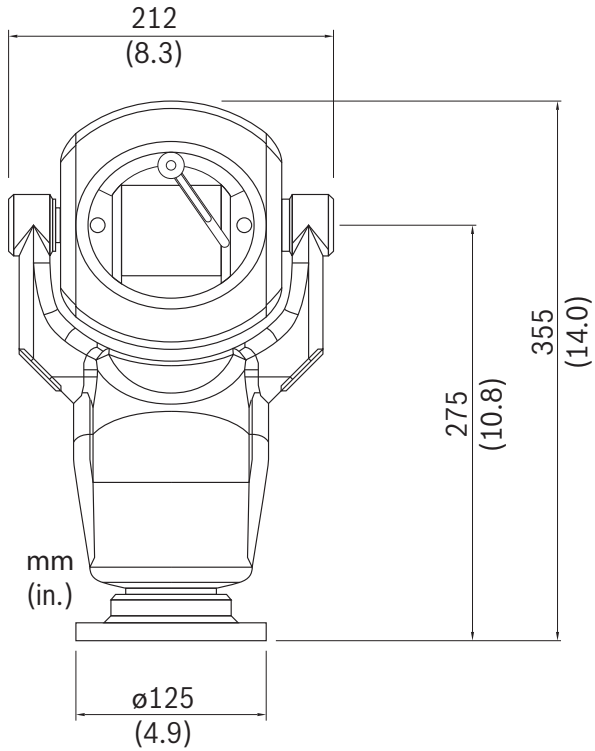
应用：

- 一般 CCTV
- 市中心
- ANPR 系统
- 易受破坏区域
- 极端环境
- 快速部署
- 高安全性
- 名胜景点
- 广播
- 海洋/滨海环境
- 建筑

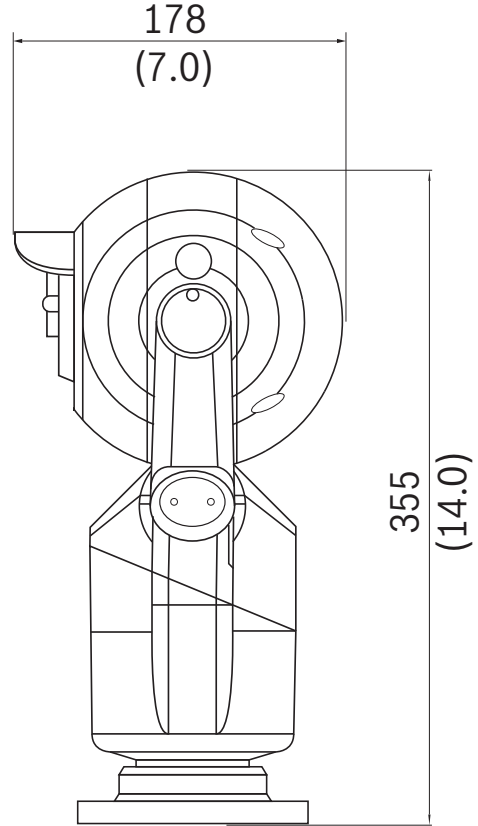
证书与认可

电磁兼容性 (EMC)	符合 FCC 第 15 部分、ICES-003 和 CE 规定，包括 EN50130-4 和 EN61000-3-2 & 3-3 和 EN55022
产品安全	符合 CE 规则、UL、EN 和 IEC 标准 60950-1 & 22
天气防护	IP68

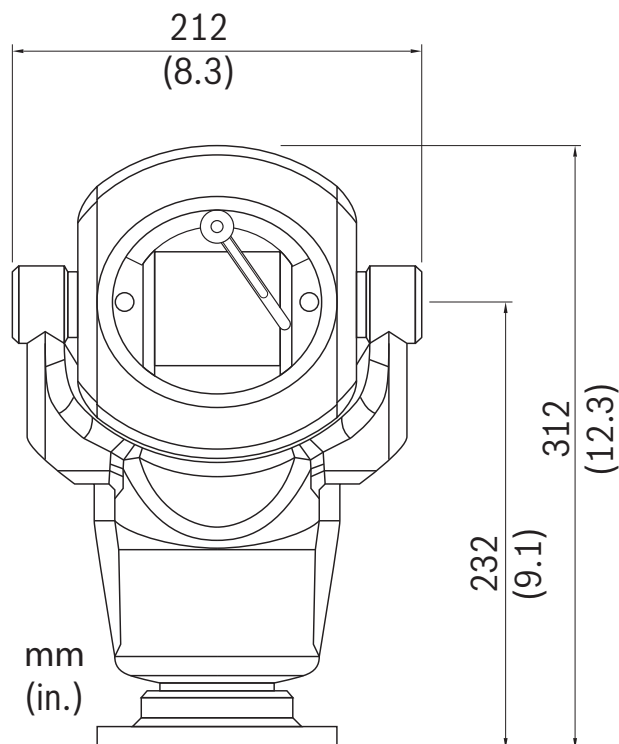
安装/配置



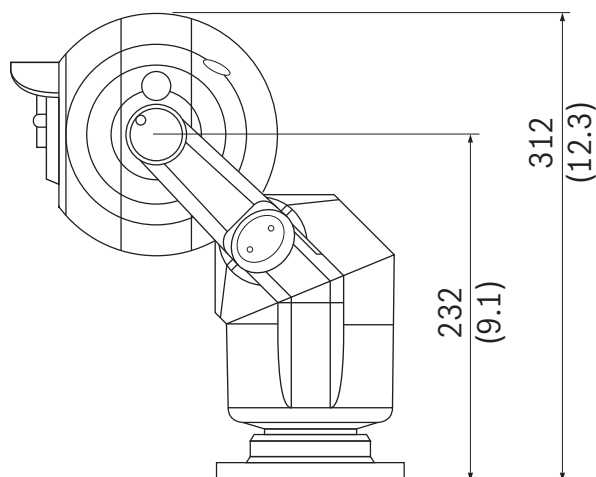
前部详图，90° (竖直)



侧部详图，90° (竖直)



前部详图, 45° (倾斜)



侧部详图, 45° (倾斜)

技术规格

摄像机模块

图像感应器	1/4 英寸 Exview CCD (WDR)
-------	-------------------------

水平清晰度	540 电视线 PAL (广角) 520 电视线 NTSC
-------	----------------------------------

滤镜	自动机械红外滤镜
----	----------

对焦系统	自动或手动
------	-------

光圈	自动或手动, 具有慢快门集成模式
----	------------------

同步	内部/外部 (垂直锁定)
----	--------------

信噪比	50 dB 或更多
-----	-----------

逆光补偿 (BLC)	开/关
------------	-----

白平衡	自动
-----	----

自动增益控制 (AGC)	-3 至 -28 dB, 每步 -2 dB
--------------	-----------------------

光圈控制	16 步
------	------

18 倍光学变焦模块

镜头	F=4.1 毫米 (广角) 至 73.8 毫米 (远焦), F1.4 - F3.0
----	--

缩放	18 倍光学 (12 倍数字)
----	-----------------

视角	48° (广角) 至 2.8° (远焦)
----	----------------------

最低照度	1/60 秒模式, 0.7 lx (典型) (F1.4, 50 IRE) 1/4 秒模式, 0.07 lx (典型) (F1.4, 50 IRE)
------	--

快门速度	1/4 至 1/10,000 秒 (20 步) NTSC, PAL
------	-----------------------------------

36 倍光学变焦模块

镜头	F=3.4 毫米 (广角) 至 122.4 毫米 (远焦), F1.6 - F4.5
----	---

缩放	36 倍光学 (12 倍数字)
----	-----------------

视角	57.8° (广角) 至 1.7° (远焦)
----	------------------------

最低照度	1/60 秒模式: 1.4 lx (典型) (F1.6, 50 IRE) 1/4 秒模式: 0.1 lx (典型) (F1.6, 50 IRE)
------	---

快门速度	1/4 至 1/10,000 秒 (20 步) NTSC 1/3 至 1/10,000 秒 (20 步) PAL
------	---

工作

自动翻转	是
------	---

手动翻转	是
------	---

电子翻转	支持, 电子翻转可以使摄像机模块的图像倒置
------	-----------------------

动态隐私区域	含 959 个区的 3-D 隐私遮挡
--------	--------------------

预置位	通过屏显菜单或 Camset 摄像机设置实用程序, 可以利用解析技术使 64 个遥控预置位的精度达到 0.08° 多达 10 个摄像机模块预置位 (Sony 设置) 允许执行自动牌照识别、色彩纠正等功能
-----	---

预设巡视路线	可以预设四 (4) 条巡视路线, 每条包含多达 32 个预置位
--------	---------------------------------

预设巡视路线	两 (2) 条巡视路线
--------	-------------

分区标题	64 个分区, 每个标题最多允许 20 个字符
------	-------------------------

预置位标题	对于所有 64 个预置位, 每个预置位均可以具有 20 个字符的标题
-------	------------------------------------

原始位置	预置位 1 或巡视路线
屏显菜单	可以通过屏显菜单访问摄像机的大多数功能
通信和协议	
通信	RS485 / RS422
控制协议	预装 FV 和 Bosch 协议。通过使用 MIC Universal Camera Setup Software Utility (Camset)，可以下载包括 FV/Pelco、FV/VCL、FV/American Dynamics 和 FV/Kalatel 在内的双协议套件
连接	
MIC Universal Camera Setup Software Utility (Camset)	Camset 随摄像机免费提供，允许摄像机通过 MIC 系列 PSU 直接连接至配有 USB 端口的 PC，或者通过全双工或 IP 网络连接至配有 USB 端口的 PC，从而访问摄像机的所有功能和有用的诊断工具
视频	同轴，通过复合电缆
遥控数据	双绞线。单一半双工和全双工操作，通过复合电缆
功率	通过复合电缆
报警	
报警输入	一个 (1) 个防拆输入 (可选报警卡可能提供其它输入)
报警通信	防拆开关 (接地连接)
机械指标	
驱动装置	集成式无刷水平/俯仰马达驱动
水平旋转角度	360°连续旋转
水平旋转速度	每秒高达 120° (可变)
俯仰角度	267°
俯仰速度	每秒 0.2°至 80° (可变)
速度控制	闭路电子元件
预置位精度	小于 0.08°
按缩放比例调整水平旋转/俯仰速度	是
结构	
结构材料	带防腐预处理处理的固态铸铝
视窗	钢化玻璃
标准颜色	黑色 (RAL9005) 或白色 (RAL9010)
标准涂层	粉末喷漆
尺寸 (宽 x 高 x 厚)	
• 直立和倒挂	212 x 355 x 177 毫米 (8.35 x 13.98 x 6.97 英寸)
• 倾斜	212 x 312 x 255 毫米 (8.35 x 12.28 x 10.0 英寸)
重量	7 千克 (15.43 磅) 包括 4 英寸。PCD 基座)
倾斜	扭锁倾斜，由两颗防拆卸螺丝加以固定

环境

操作温度 (带加热器) -30 °C 至 +60 °C (-22 °F 至 +140 °F)

天气防护 IP68

电气指标

输入电压 18 VAC

功耗 最大 25 瓦 (加热器不开启) ; 最大 36 瓦 (加热器开启)

选项

摄像机模块 18 倍或 36 倍摄像机模块

彩色摄像机系统 NTSC 或 PAL

远程控制卡 内置

视窗刮水器 标准

清洗器驱动装置 可选清洗器套件 (MIC-WKT 套件，具有清洗器驱动泵)

加热器 标准

Privacy Masking(隐私遮 隐私卡提供 959 个标准安装的隐私遮挡)

报警卡 可选，8 路输入，具有清洗器泵驱动组件，安装在 MIC 系列电源设备中

Biphase 转换器 可选，安装在 MIC 系列电源扩展槽中 (BP-4)

订购信息

MIC-500-ALB18N MIC 500 系列 18x NTSC 专业摄像机，黑色

MIC-500-ALB18N 18x, NTSC, PTZ 摄像机，黑色，配有集成式刮水器、加热器和隐私遮挡功能

MIC-500-ALB18P MIC 500 系列 18x PAL 专业摄像机，黑色

MIC-500-ALB18P 18x, PAL, PTZ 摄像机，黑色，配有集成式刮水器、加热器和隐私遮挡功能

MIC-500-ALB36N MIC 500 系列 36x NTSC 专业摄像机，黑色

MIC-500-ALB36N 36x, NTSC, PTZ 摄像机，黑色，配有集成式刮水器、加热器和隐私遮挡功能

MIC-500-ALB36P MIC 500 系列 36x PAL 专业摄像机，黑色

MIC-500-ALB36P 36x, PAL, PTZ 摄像机，黑色，配有集成式刮水器、加热器和隐私遮挡功能

MIC-500-ALW18N MIC 500 系列 18x NTSC 专业摄像机，白色

MIC-500-ALW18N 18x, NTSC, PTZ 摄像机，白色，配有集成式刮水器、加热器和隐私遮挡功能

MIC-500-ALW18P MIC 500 系列 18x PAL 专业摄像机，白色

MIC-500-ALW18P 18x, PAL, PTZ 摄像机，白色，配有集成式刮水器、加热器和隐私遮挡功能

订购信息

MIC-500-ALW36N MIC 500 系列 36x NTSC 专业摄像机, 白色 36x, NTSC, PTZ 摄像机, 白色, 配有集成式刮水器、加热器和隐私遮挡功能	MIC-500-ALW36N
MIC-500-ALW36P MIC 500 系列 36x PAL 专业摄像机, 白色 36x, PAL, PTZ 摄像机, 白色, 配有集成式刮水器、加热器和隐私遮挡功能	MIC-500-ALW36P
硬件附件	
MIC-24PSU-UL 24 VAC 摄像机电源设备 适用于 MIC 系列摄像机的 24 VAC, 50/60 Hz 电源设备	MIC-24PSU-UL
MIC-115PSU-UL 115 VAC 摄像机电源设备 适用于 MIC 系列摄像机的 115 VAC, 60 Hz 电源设备	MIC-115PSU-UL
MIC-240PSU-UL 240 VAC 摄像机电源设备 适用于 MIC 系列摄像机的 240 VAC, 50 Hz 电源设备	MIC-240PSU-UL
MIC-ALM 报警和清洗器泵驱动卡 用于 PSU 的 8 输入报警和清洗器泵驱动卡 (不适用于 IR PSU)	MIC-ALM
MIC-BP4 Biphase 转换器 用于非红外型 MIC 系列电源设备的 BiPhase 转换器	MIC-BP4
MICUSB485CVTR2 USB 至 RS485 信号转换器 USB 至 RS485 信号转换器, 允许 MIC 系列摄像机连接至 PC, 随摄像机一起提供。	MICUSB485CVTR2
MIC-501KBD 键盘控制器 键盘控制器, 带 3 轴向摇杆, 适用于 1 个摄像机 (仅限 FV 协议)	MIC-501KBD
MIC-516KBD 键盘控制器 键盘控制器, 带 3 轴向摇杆, 适用于 1 到 16 个摄像机 (仅限 FV 协议)	MIC-516KBD
MIC-WKT 清洗器套件 适用于非红外 MIC 型号的清洗器套件 (包括清洗器泵驱动卡、清洗器喷嘴、适用于墙壁和 4 英寸 PCD 底座的安装支架)	MIC-WKT
HAC-WAS05-20 24 VAC 清洗器 24 VAC 清洗器 5M 25L	HAC-WAS05-20
HAC-WAS05-50 230 VAC 清洗器 230 VAC 清洗器 5M 25L	HAC-WAS05-50
HAC-WAS30-50 230 VAC 清洗器 230 VAC 清洗器 30M 25L	HAC-WAS30-50
MIC-PMB 立杆安装支架 立杆安装支架 (包括 2 x 455 毫米绑定夹, 适用于直径为 75 - 145 毫米的立杆)	MIC-PMB
MIC-2M-S 2 米屏蔽复合电缆 在 MIC 系列摄像机与 MIC 系列电源之间提供电源、遥控线路和视频连接的 2 米屏蔽复合电缆	MIC-2M-S

订购信息

MIC-10M-S 10 米屏蔽复合电缆 在 MIC 系列摄像机与 MIC 系列电源之间提供电源、遥控线路和视频连接的 10 米屏蔽复合电缆	MIC-10M-S
MIC-20M-S 20 米屏蔽复合电缆 在 MIC 系列摄像机与 MIC 系列电源之间提供电源、遥控线路和视频连接的 20 米屏蔽复合电缆	MIC-20M-S
MIC-25M-S 25 米屏蔽复合电缆 在 MIC 系列摄像机与 MIC 系列电源之间提供电源、遥控线路和视频连接的 25 米屏蔽复合电缆	MIC-25M-S

中国大陆联络方式:
上海
中国上海天目西路 218 号
办公楼第一座 3105-3110 室
邮编: 200070
电话: +86 21 63172155
传真: +86 21 63173023
www.boschsecurity.com.cn

中国香港联络方式:
香港
香港 沙田安心街 11 号 5 楼
华顺广场 506-509 室
电话: +852 2635 2815
传真: +852 2648 7986
www.boschsecurity.com.cn

Represented by